

F50 Horizon princip

Prinsip glasplade = cc mål - 77mm
 cc mål 1000 - 77 = glasplade **923 mm**

min afstand fra væg

65

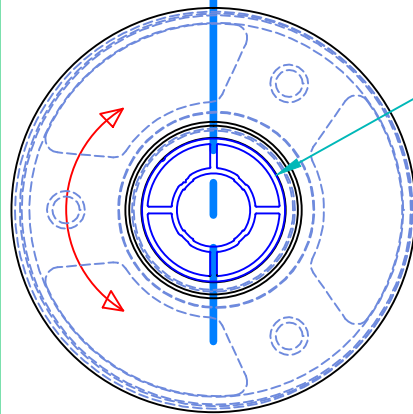
side

65

center stolpe trukket min 65mm
 fra yderkant - kontrol fundament

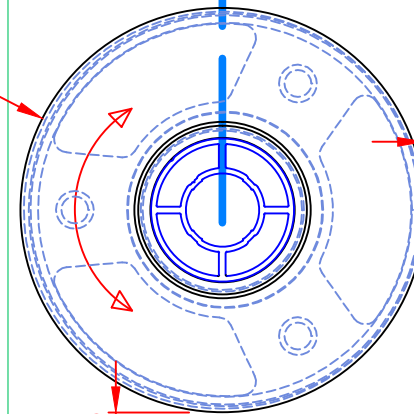
angiv stam mål yderkant terrasse / altan

min afstand fra yderkant



Ø42.4

top



Ø120

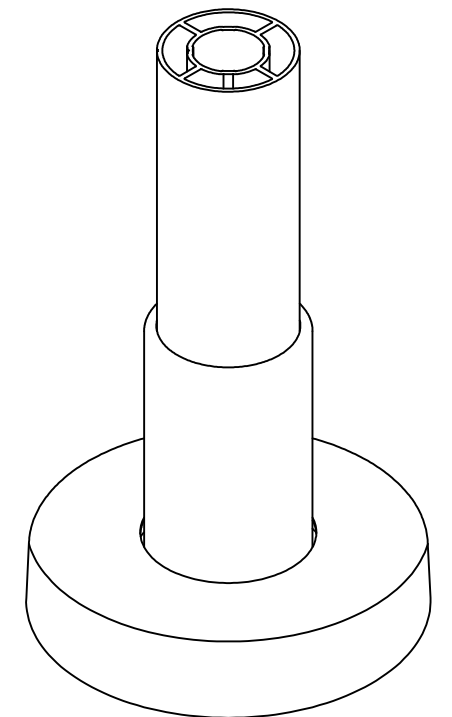
65

5

5

Angiv stam mål yderkant

angiv stam mål yderkant



PROFILSHOP DANMARK

Vejlbjergvej 11- 8240 Risskov
 tlf: 22989100 - pro-railing.dk

Emne: EMNE:		Tegn nr: TEGNNR:	
Kunde / projekt: KUNDE/SAG PROJEKT		Sag nr: SAGSNR:	
Dato: DATO	Mål: MAL	Sign: SIGN	Rev: REVISION