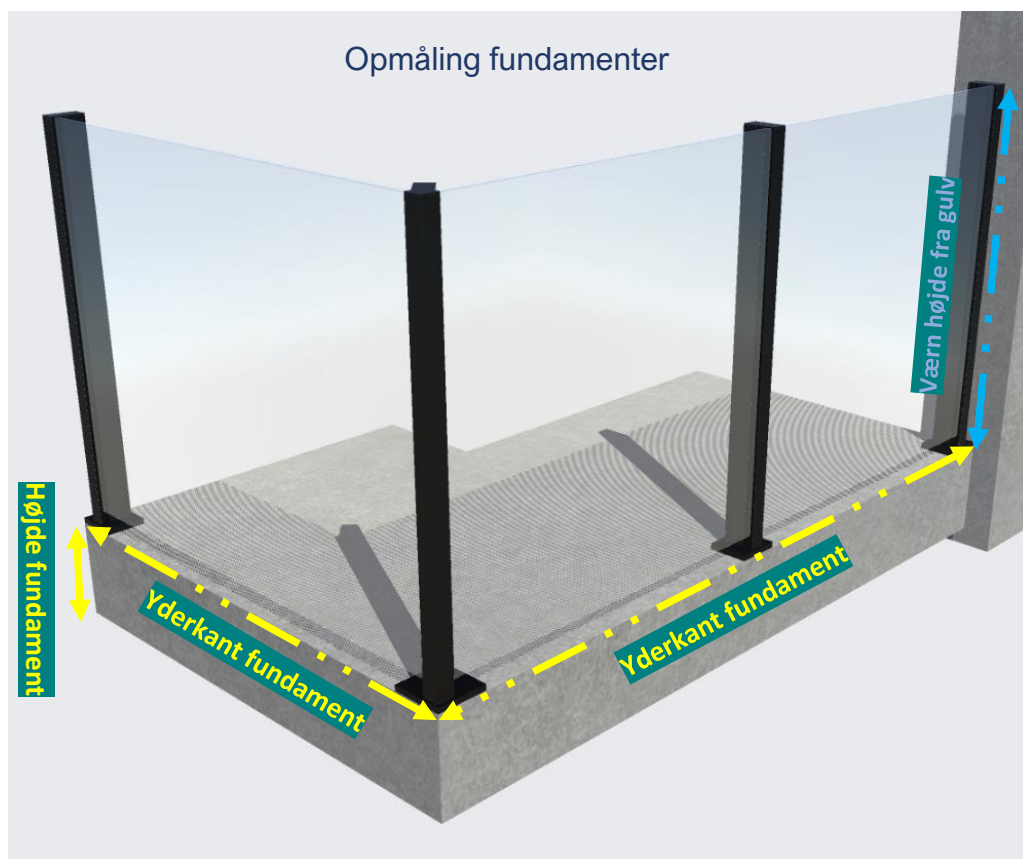


Mål og monteringsvejledninger Aegean - topmonteret



Fundamentens yderkant

Værnhøjde fra gulv

Målene på siderne af fundamenterne skal tages helt ud til kanterne og angives i millimeter. 1 metre (angives som 1000mm)- 2.25m (angives som 2250mm) osv. Vær opmærksom på at det er underlagets længde, der måles og angives, ikke det kommende gelænders længde.

Uanset hvilke gelændertype man vælger skal angivne mål være stram kantmål. Vi udregner placeringen af glas samt trækker fra på underlagets mål som man angiver.



Stabilt skruefast fundament er obligatorisk. Fundament skal være beregnet til glasværn på den relevante byggesag. Bundskinner og stolper monteres på stabilt skruefast underlag.

I trækonstruktioner skal værnskruer igennem gulvbrædder og fæstes i bjælkelaget og derfor er vigtigt at konstruktionen er udført rigtigt.

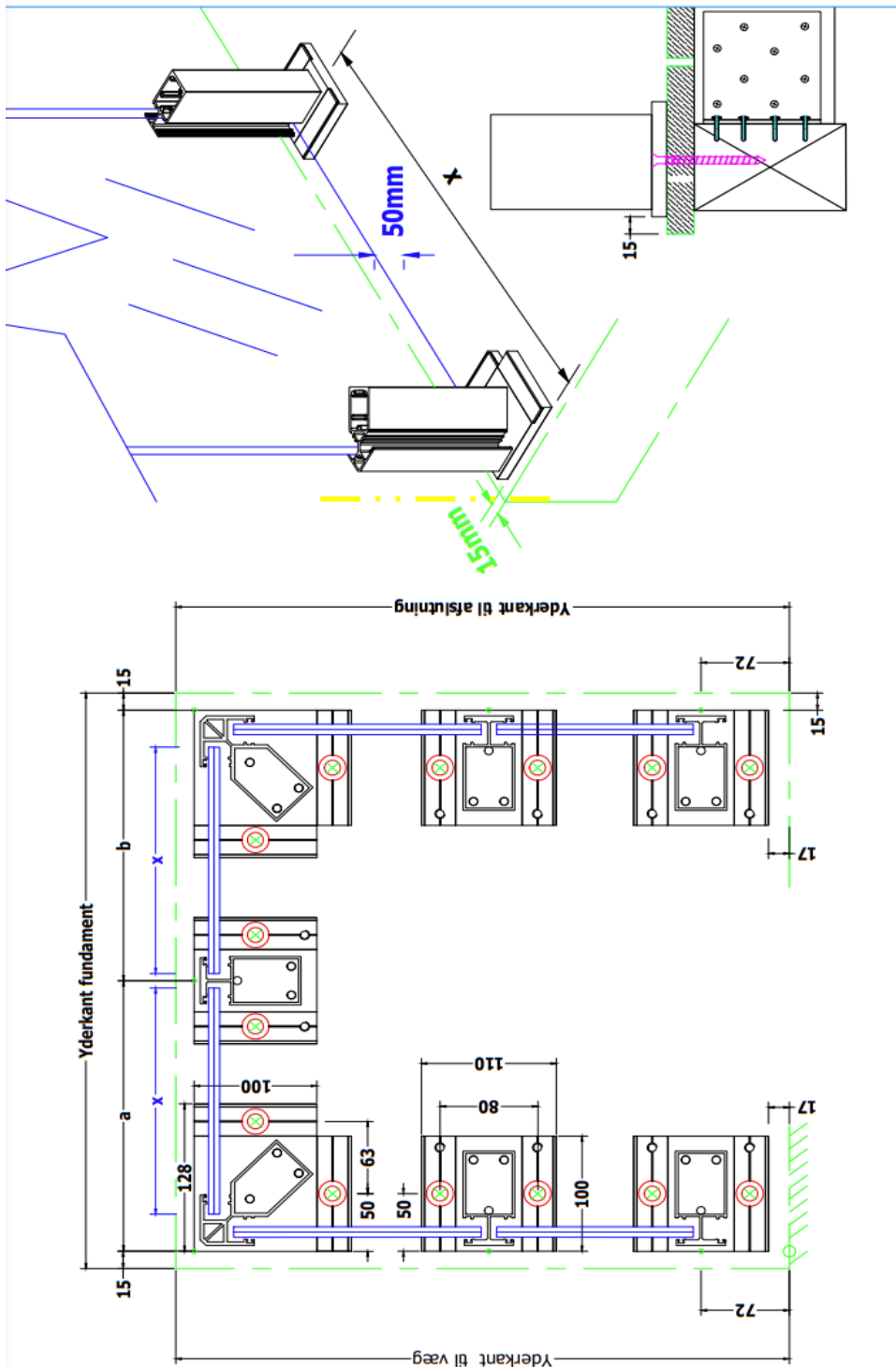
Vi anbefaler at spær og regler samles med stålbeslag/stolpesko

Tegninger har ikke korrekt målstoksforhold
Monterings film på hjemmesiden
www.pro-railing.dk/download.html

PROFILSHOP
INNOVATIVE GLASS RAILING SYSTEMS

Profilshop Danmark ApS – www.pro-railing.dk

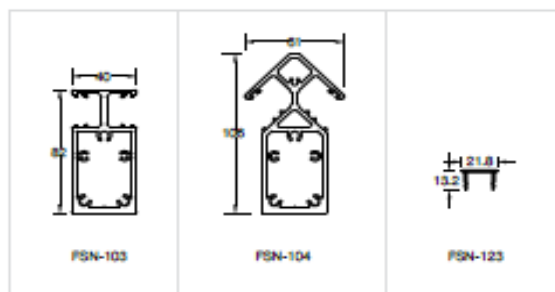
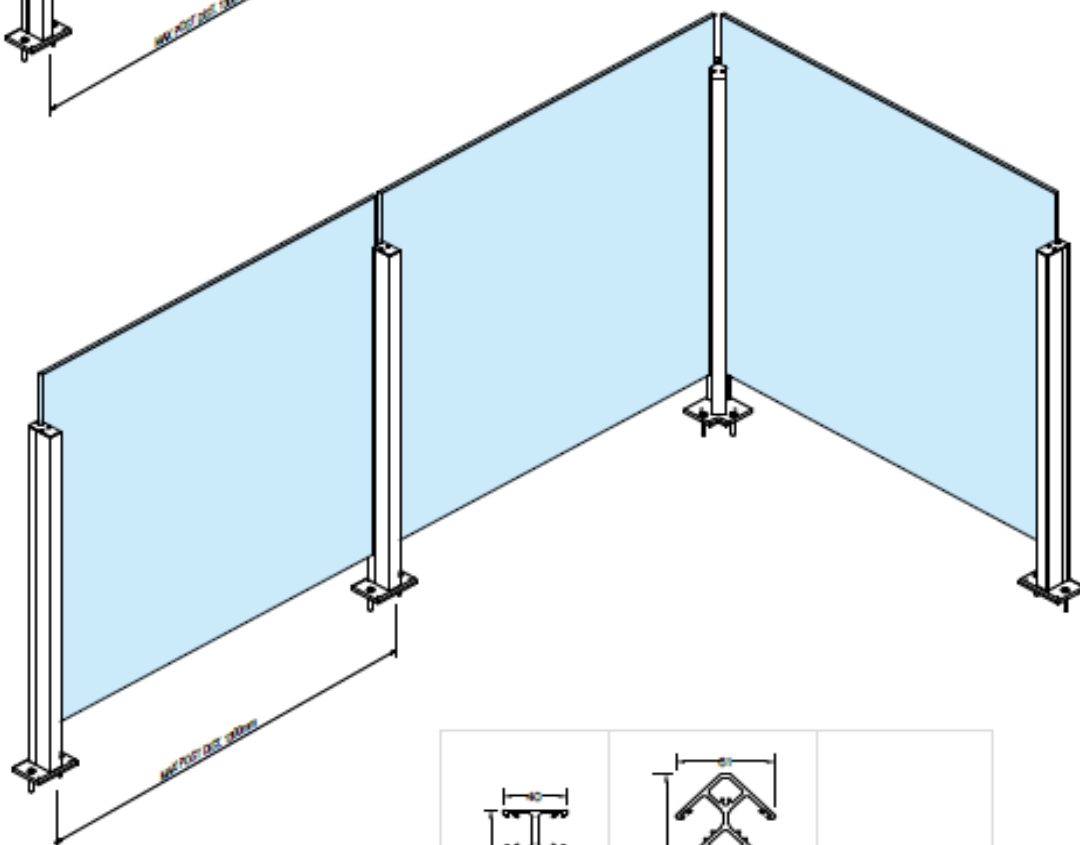
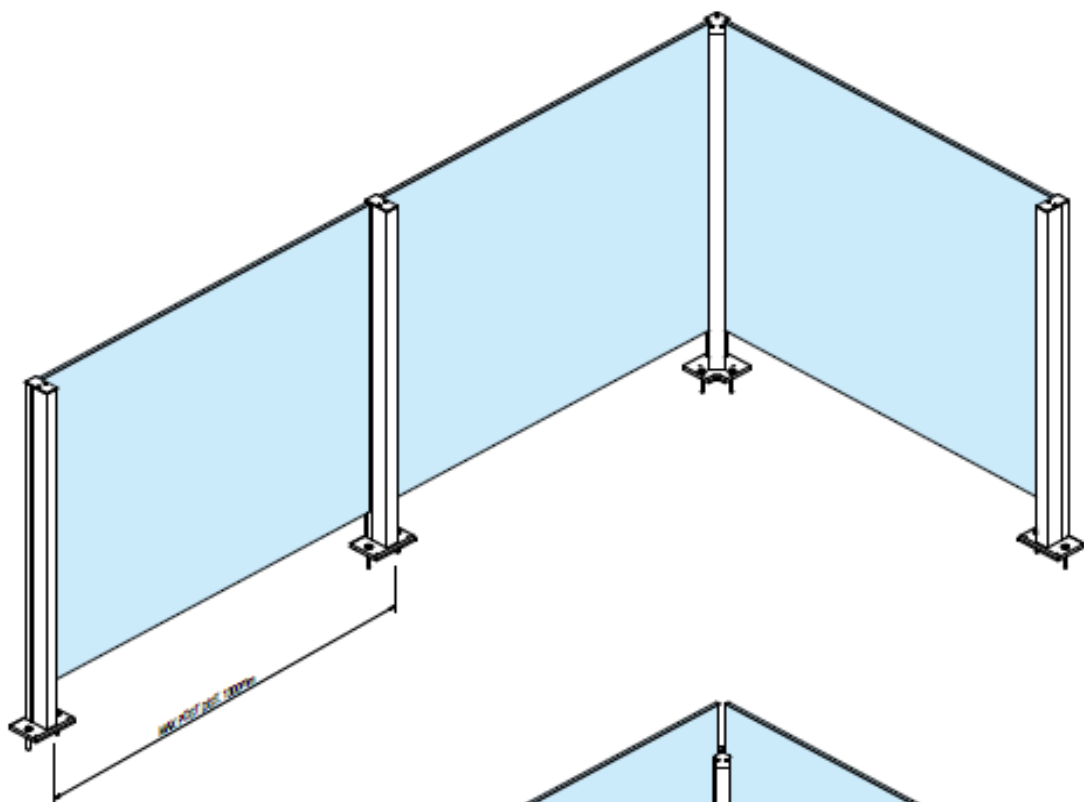
Måleskabelon og monteringsvejledninger Fusion Aegean topmonteret



Tegninger har ikke korrekt målstoksforhold

PROFILSHOP
INNOVATIVE GLASS RAILING SYSTEMS

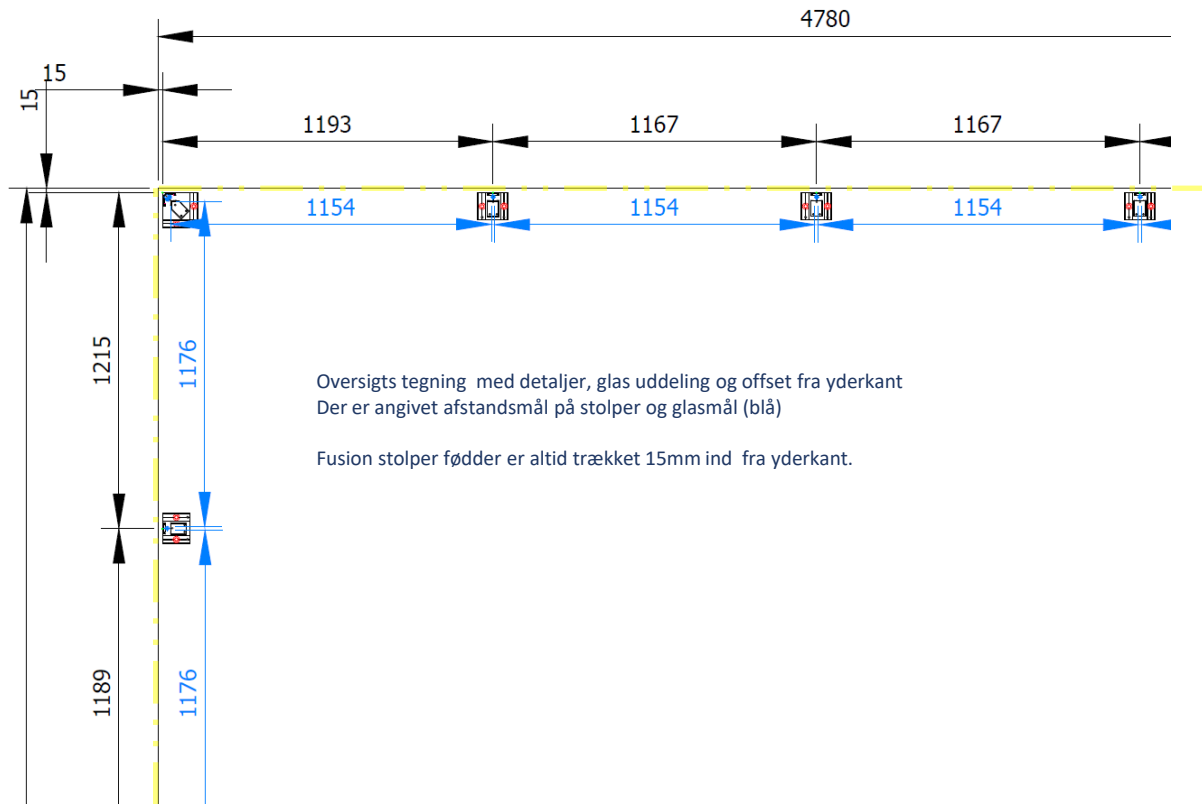
Profilshop Danmark ApS – www.pro-railing.dk



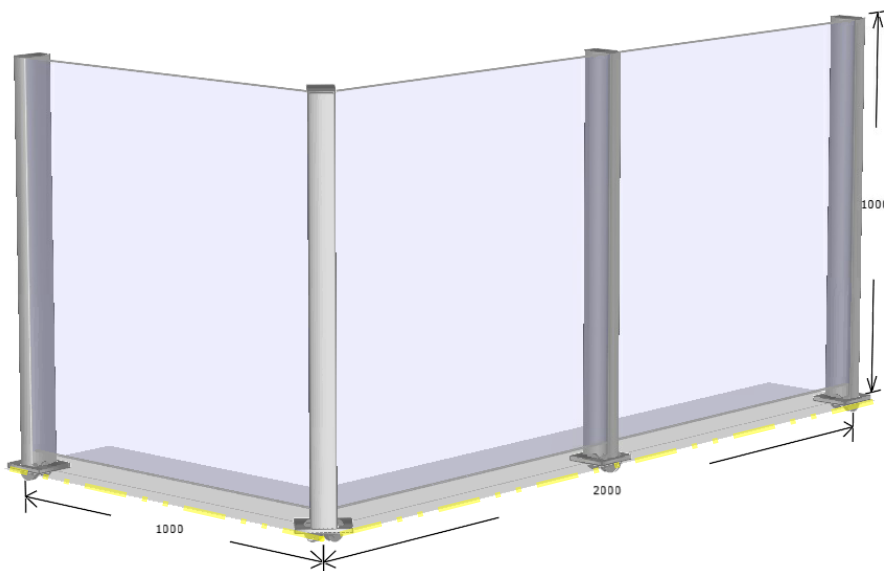
Der medfølger vejledninger og tegninger hver gelænderordre. Der findes også monterings video på vores hjemmeside. Det er godt at vide tegningsforklaringer der står på medfølgende monterings vejledninger. I fleste tilfælde er skinnen trukket ind på gulv, så den kan fæstes i gulvet.

(EXT.M + 15) = betyder yderkant skinne (EXT.M) er trukket 15mm ind på gulv fra kantmål

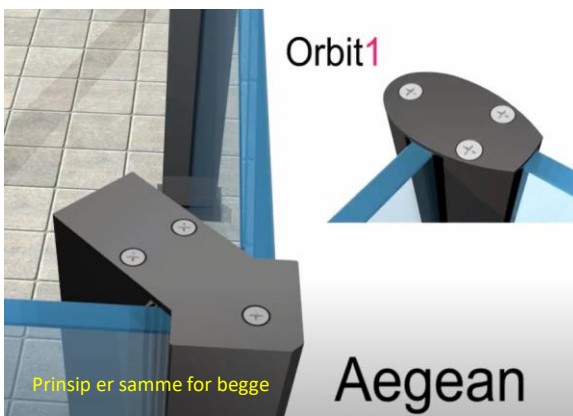
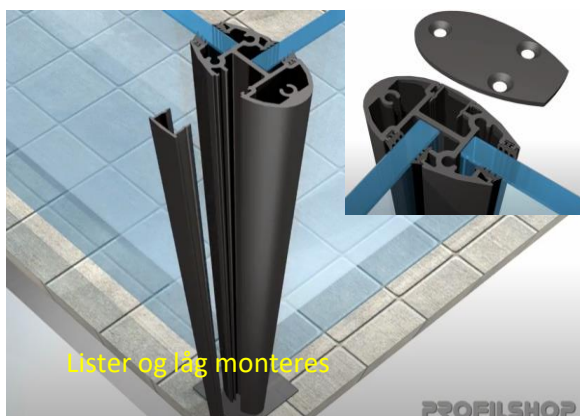
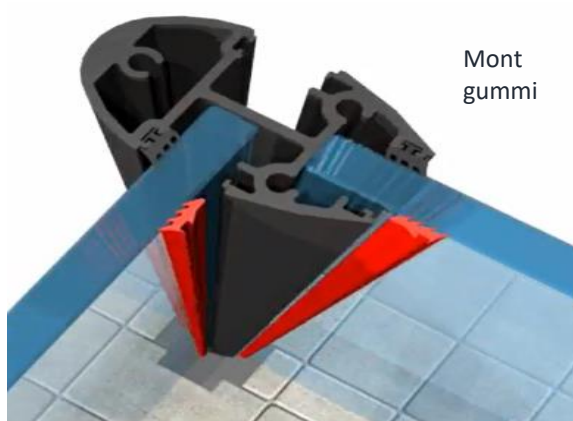
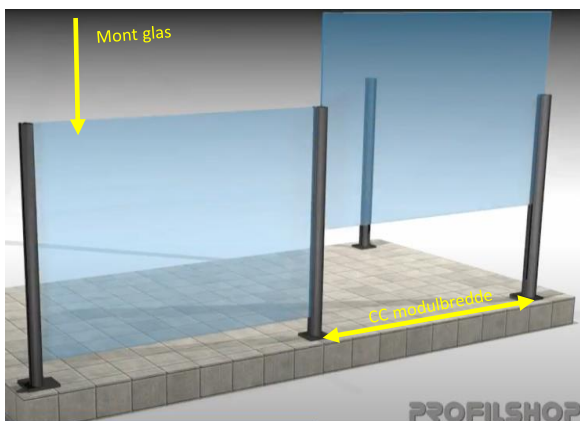
(CL .M + 65) = betyder centermål skinner (CL. huller) er trukket 65mm ind på gulv fra kantmål



3d Tegning med yderkanstmål



Monterings film findes på hjemmesiden
www.pro-railing.dk/download.html



Håndlister leveres i overmål for tilpasning på stedet. Længder over 3m samles med medfølgende samlingsmuffe.
Til alle vore ordre medfølger der skrue tilpasset for brug i det angivne fundament, beton, stål eller træ.

PROFILSHOP
INNOVATIVE GLASS RAILING SYSTEMS

Profilshop Danmark ApS – www.pro-railing.dk