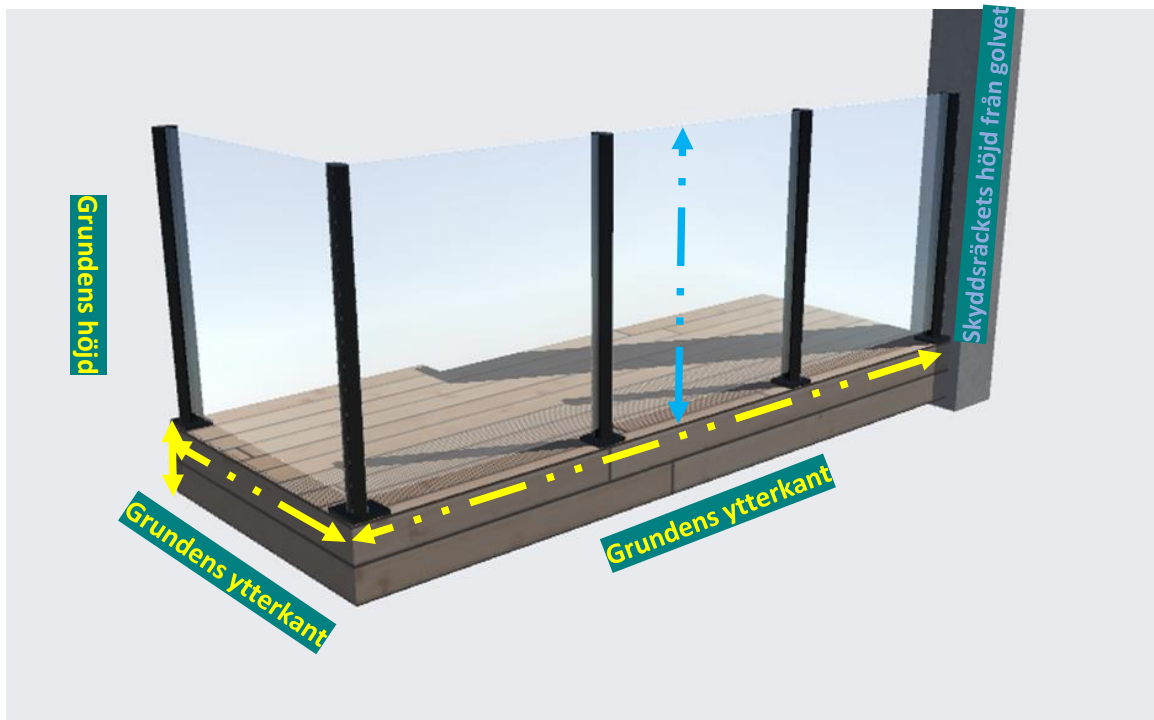


Uppmättnings- och monteringsanvisningar Orbit – toppmonterat

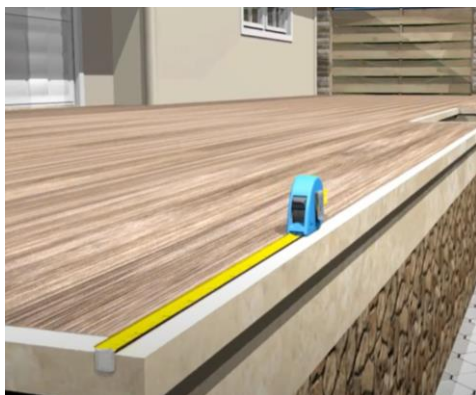
Uppmätning av grunden



Grundens ytterkant

Det är grundens/terrassens ytterkantsmått som ska anges vid förfrågan/beställning. Den gula linjen på ritningarna är terrassens/grundens ytterkant. Det ska anges huruvida skyddsräcket ska avslutas mot vägg eller vara fristående. Mått ska anges i millimeter, d.v.s. 1 m = 1 000 mm. Stolpar och glas "dras in" så att skyddsräcket passar inom de angivna måtten. Andra slags mått än ytterkantsmått kan anges efter överenskommelse.

Skyddsräckets höjd från golvet



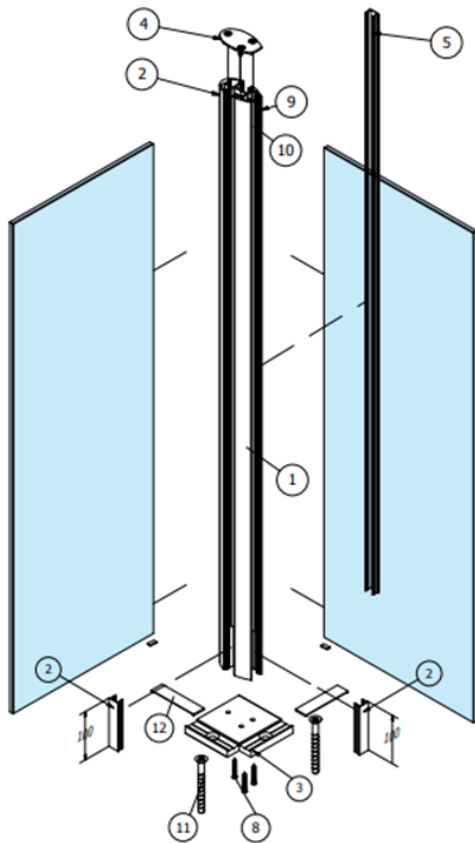
En stabil och skruvfast grund krävs. Grunden ska vara lämplig för ett skyddsräcke. Stolpar fästs på ett stabilt och skruvfast underlag.

På träkonstruktioner fästs skruvarna i bjälklaget. Det viktigaste när det kommer till träkonstruktioner/grunder är att konstruktionen är korrekt utförd. Vi rekommenderar att grundens element, såsom bjälkar och regler, monteras med stålbeslag/stolpskor och att grunden lämpar sig för ett skyddsräcke.

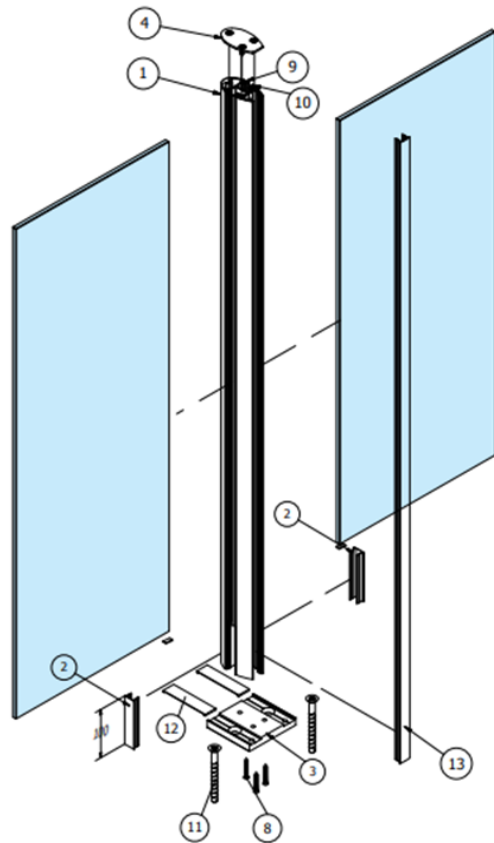
Ritningarna är inte helt skalenliga
Monteringsvideo finns på webbplatsen
<https://www.pro-railing.se/montering-kataloger/>

PROFILSHOP
INNOVATIVE GLASS RAILING SYSTEMS

Profilshop – www.pro-railing.se



Hörnstolpe



Mittstolpe

Man bör läsa ritningar och förklaringar innan monteringen påbörjas.

Stolparna ska monteras enligt ovan.

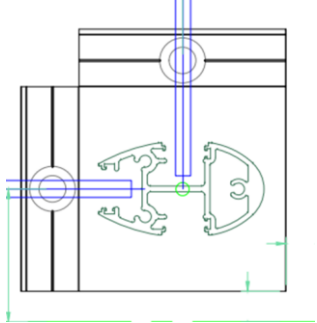
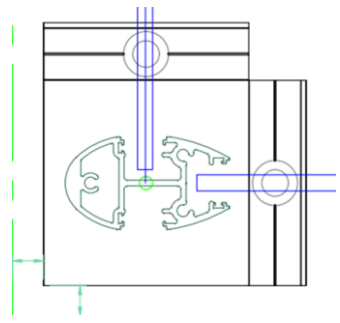
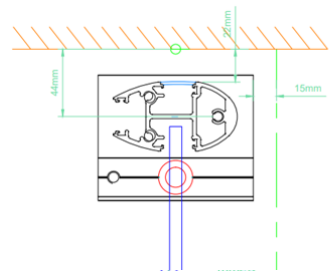
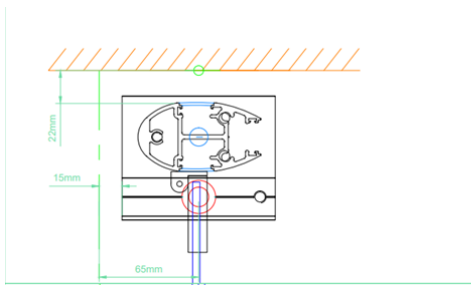
Till varje beställning medföljer anvisningar och ritningar med stolpavstånd, cc-mått och glasmått. Toleransen för alla mått är +/- 3 mm. **Skanna QR-koden på sista sidan för att se en monteringsvideo.**



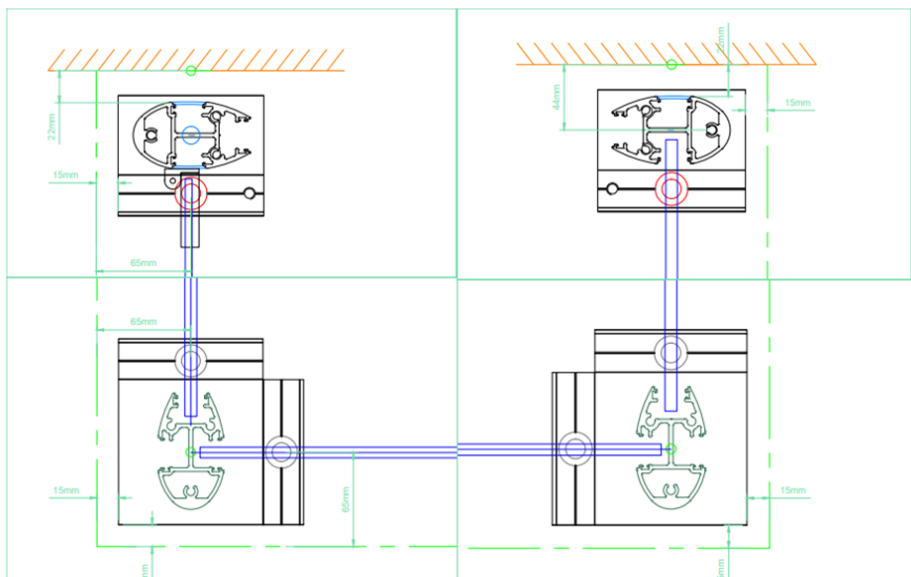
Ritningarna är inte helt skalenliga

PROFILSHOP
INNOVATIVE GLASS RAILING SYSTEMS

Profilshop – www.pro-railing.se



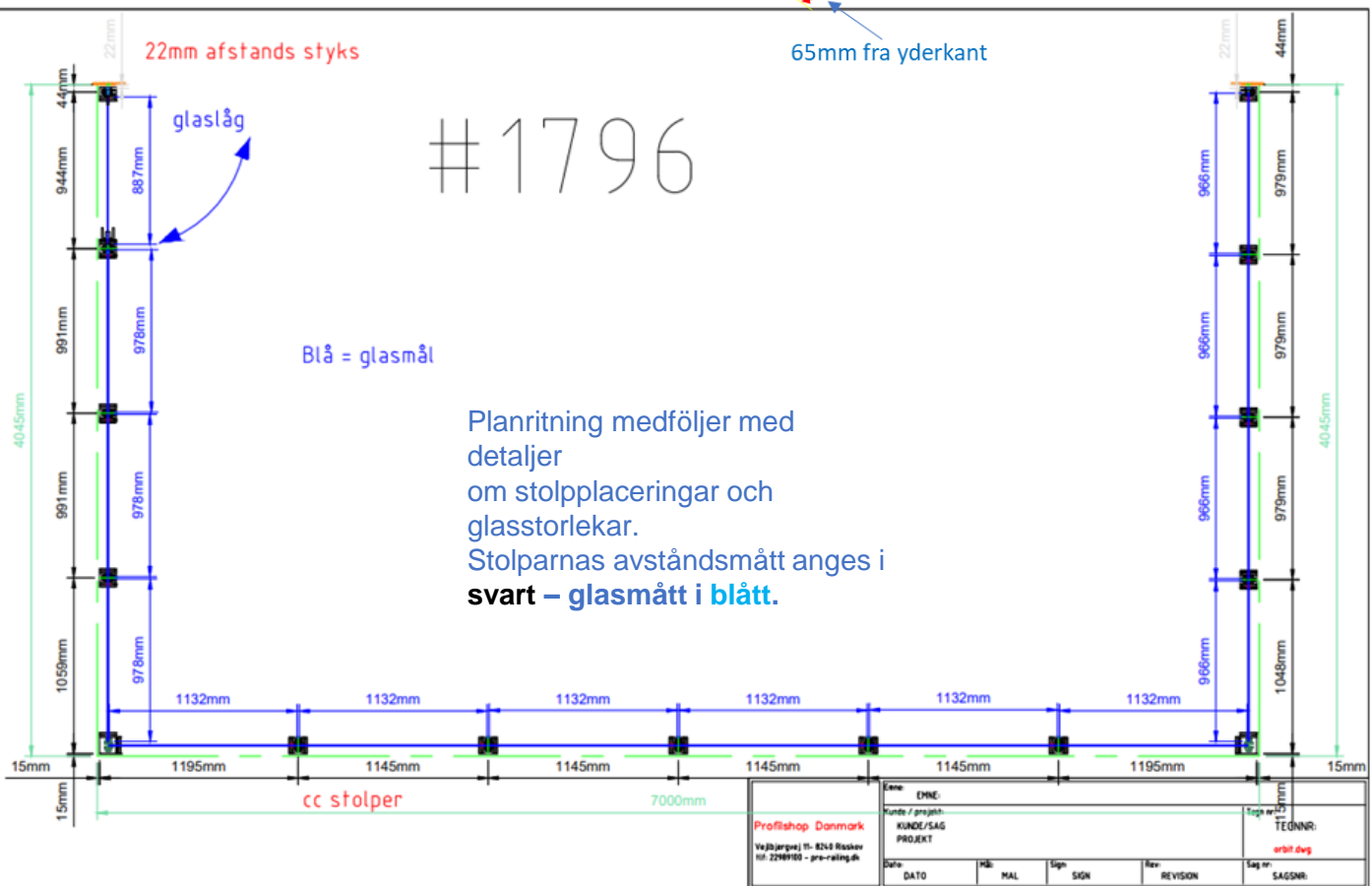
Man bör läsa igenom ritningar och anvisningar innan monteringen av stolpar påbörjas.
 Se till att hörnstolparna är korrekt vända, eftersom hörnstolparna i Orbit-serien kan vändas på flera olika sätt beroende på hur de ska användas.



Stolpfoten är indragen 15 mm från ytterkanten. D.v.s. att det är 15 mm "luft" från grundens ytterkant till fotplattans ytterkant.
 Mittmåttet/skruvarna är indragna 65 mm från ytterkanten och det krävs att grundens är skruvfast och stabil.
 Glasets undersida är 50 mm från golvet.
 Kom ihåg att använda medföljande gummikuddar under glasets undersida.

Det medföljer anvisningar och ritningar med varje beställning. Det finns dessutom en monteringsvideo på vår webbplats. Man bör gå igenom ritningar och förklaringar innan monteringen påbörjas.

Som standard sitter ytterkantens stolpfot 15 mm från grundens ytterkant, vilket betyder att CL.-hål som standard har en indragning på 65 mm från grundens ytterkant och från vägg/ände.



Här ovan visas ytterkantsmått som en svart linje längst ut på ritningen.

De blå måtten beskriver längderna på glaset.

Det är inräknat att det ska vara luft mellan glas och mittstolpe.

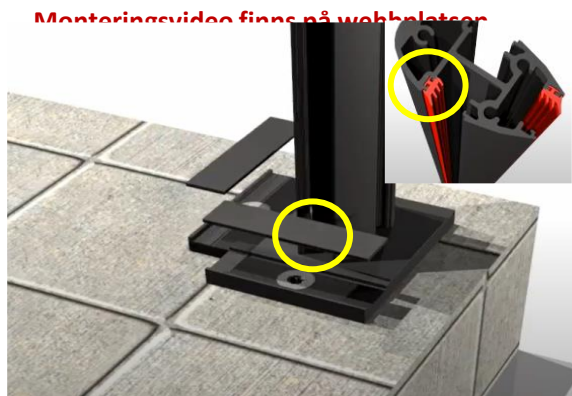
Man kan efter överenskommelse ange mittlinjemått i stället för ytterkantsmått.

Om så önskas kan man få ett större indrag på grunden.

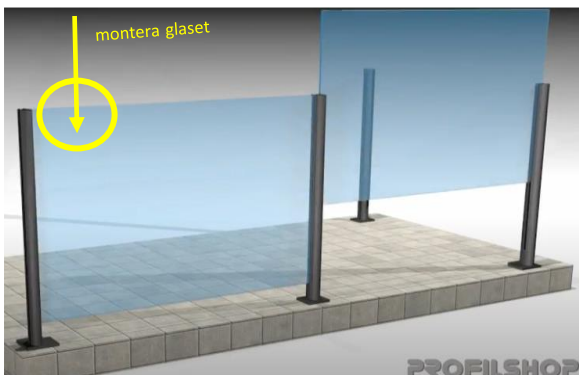
Detta måste uppges innan beställning.



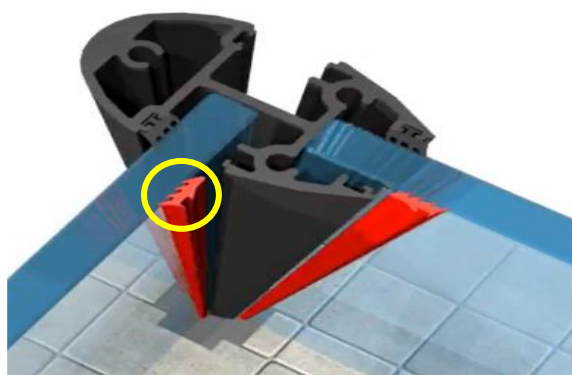
Placera stolparna enligt ritningen, förborra hålen och fäst stolparna.



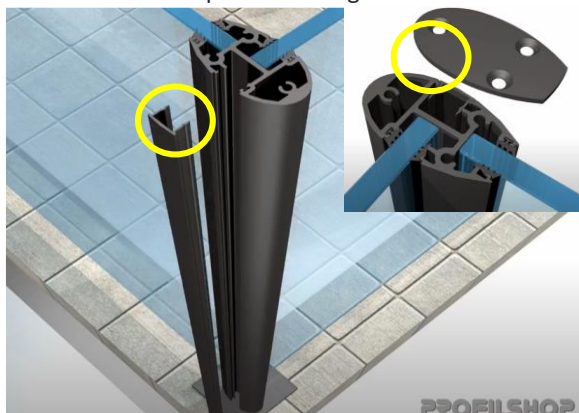
Sätt i stödgummi och gummilister i spåret där glaset monterats i stolpen.



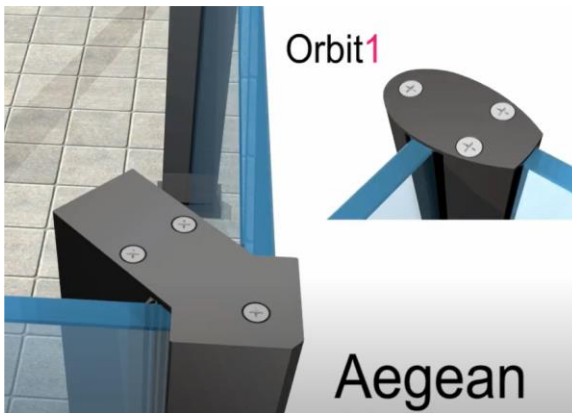
Glaset monteras ovanifrån (det förs ner i spåret). Kontrollera att du placerat stödgummit.



Fäst glaset med gummilisten som trycks mot glaset. Glaset får inte sticka upp ovanför stolpen.



Montera täcklister och ändkåpor.



Monteringsprincipen är densamma för Orbit och Aegean.



Skanna QR-koden för att se monteringsanvisningar/video på www.pro-railing.se

PROFILSHOP
INNOVATIVE GLASS RAILING SYSTEMS

Profilshop – www.pro-railing.se